



MONTAGE INSTRUCTIES CARPORT

BUDGET / MONS / BASIC

INSTRUCTIONS DE MONTAGE

Montage instructies Carport BUDGET-MONS-BASIC

Fase 1: funderingen en palen

Volg de maatindicaties op het bijgevoegd plan om uw palen in de grond te betonneren. Plaats de palen voor- en achteraan 50 cm naar binnen, hou langs zijkanten 10 cm vrije ruimte.

Zorg ervoor dat alle palen onderling mooi uitgelijnd en verticaal staan.

Gebruik goede beton, met keien. Laat U adviseren door een deskundige ter zake. Wapen uw beton.

Maak putten van 50x50x50 cm. (breedte/lengte/diepte). Gebruik hulpstukken om de palen op hun plaats te houden bij het storten van het beton. Zorg ervoor dat de afwatering kan gebeuren naar de zijde waar u dat wenst (helling 1 cm/m is minstens aan te bevelen - u kan nog iets corrigeren tijdens montage van de langsliggers). Controleer na het storten of alle palen nog steeds correct opgesteld zijn en pas aan indien nodig.

Geef uw beton de tijd om te drogen vooraleer U verder werkt.

Fase 2: langsliggers

U heeft in totaal 4 langsliggers. Zij vormen de helling van uw dak. Gebruik de houtdraadbouten van 10x80.

Volg de bijgevoegde tekening. De langsliggers worden in het midden van de carport tegen elkaar gezet. Het is heel belangrijk deze tekening correct op te volgen, anders kan U moeilijkheden krijgen bij het plaatsen van de sierlatten.

Monteer eveneens de verstekverstevigingen zoals op de figuur (NIET voor carport BUDGET). Gebruik de houtdraadbouten van 8x100.

Let er op dat u een helling van 1 cm/m bekomt tijdens de montage van de langsliggers.

Fase 3: dwarsliggers

Plaats de dwarsliggers volgens de tekening. Verdeel het aantal geleverde liggers evenredig over de volledige lengte, plaats de voorste en achterste ligger zoals is aangegeven op de tekening. Gebruik de meegeleverde metalen hoekprofielen om de dwarsliggers vast te zetten op de langsliggers. Gebruik de schroeven van 5x50.

Fase 4: sierlatten

NIET voor carport BUDGET : ga naar fase 5

Volg de tekening in bijlage. Bevestig de sierlatten op de dwarsliggers zodanig dat de dakbedekking onder de bovenkant van de sierlatten komt te liggen (zie figuur). De frontale sierlatten komen voor de laterale sierlatten. Gebruik de schroeven van 4x50.

Fase 5: dakbedekking

Verdeel de golfplaten over het dak. Zorg ervoor dat ze overlappen. Maak gebruik van de bijgeleverde nagels met dop. Indien U monteert bij koud weer boort U best eerst een klein gaatje in de golfplaat. Sla op de top van golf, anders riskeert U vochtinfiltratie te creëren! Laat de dop van de nagel aansluiten met de golf van de plaat, zonder daarbij de plaat te deuken.

Vernagel op elke overlapping en langsligger. Daarna resterende nagels symmetrisch verdelen over dakoppervlak.

Het is aan te raden om tussen de overlapping van de golfplaatjes siliconen aan te brengen (niet meegeleverd).

Fase 6: onderhoud

Uw carport werd behandeld tegen aantasting door schimmels en insecten alsook tegen het rotten. U heeft een garantie van 10 jaar tegen deze verschijnselen. Het wordt evenwel aanbevolen de houten delen jaarlijks een afdoende bescherming te geven. Gebruik verven die voor buitentoepassing gemaakt zijn én die het hout beschermen. (Er zijn ook enkel kleurproducten op de markt) Gebruik bij voorkeur verven die in het hout dringen.

Instructions de montage Carport BUDGET-MONS-BASIC

Phase 1 : fondations et poteaux

Suivez les indications des mesures du plan ci-joint pour bétonner vos poteaux dans le sol. Positionnez les poteaux à l'avant et à l'arrière 50cm vers l'intérieur. Gardez sur les côtés latéraux 10cm d'espace libre.

Prenez bien soin que les poteaux soient bien alignés entre eux et parfaitement verticaux.

Employez du béton armé avec des cailloux. Laissez-vous conseiller par un spécialiste en la matière. Armez votre béton.

Faites des puits de 50x50x50cm (largeur/longueur/profondeur). Utilisez des accessoires pour garder les poteaux en place lorsque vous versez le béton. Veillez à ce que l'eau puisse s'écouler vers la direction souhaitée (il est recommandée de prévoir une pente minimum de 1 cm par mètre, vous pouvez toujours encore corriger un peu lors du montage des poutres).

Après avoir versé le béton, vérifiez soigneusement que tous les poteaux aient gardés leur position correcte. Dans le cas contraire, réajustez les poteaux au besoin.

Donnez le temps nécessaire au béton pour sécher avant de continuer le montage.

Phase 2 : poutres

Vous avez au total 4 poutres. Elles forment la pente de votre toit. Utilisez les tire-fonds de 10x80. Suivez le dessin.

Les poutres se rassemblent au milieu du carport l'un contre l'autre et elles sont vissées sur les poteaux avec les tire-fonds. Il est très important de suivre scrupuleusement ce dessin, sinon vous pourriez avoir des difficultés lors du placement des lattes de finition. Montez aussi les renforts obliques comme indiqué sur le dessin (*Ne concerne pas le carport BUDGET*). Utilisez les tire-fonds de 8x100.

Veillez bien à obtenir une pente de 1cm/m lors du montage des poutres.

Phase 3 : traverses

Placez les traverses suivant le dessin. Répartissez proportionnellement le nombre des traverses fournis sur la longueur totale, après avoir monté les traverses à l'avant et à l'arrière comme indiqué sur le dessin. Utilisez les vis de 5x50 et les équerres en métal pour les fixer.

Phase 4 : lattes de décoration.

Ne concerne pas le carport BUDGET : pour celui-ci, passez à la phase 5.

Suivez le dessin ci-joint. Fixez les lattes de décoration de telle manière que le recouvrement de toit vienne sous les lattes de décoration (voir dessin). Les lattes de décoration frontales se positionnent devant les lattes de décoration latérales. Utilisez des vis 4x50.

Phase 5 : recouvrement de toit

Partagez les plaques ondulées sur le toit. Prenez soin qu'elles se chevauchent. Employez les clous fournis avec leur bout plastifié. Si vous faites le montage par temps froid, il est préférable de percer d'abord un petit trou dans la plaque ondulée. Sinon vous risquez d'avoir des infiltrations d'humidité. Attention à ne pas abîmer les plaques en fixant les clous.

Clouez la toiture sur les traverses en répartissant les clous sur l'ensemble du toit.

Il est préférable de prévoir des silicones entre les chevauchants. (non inclus)

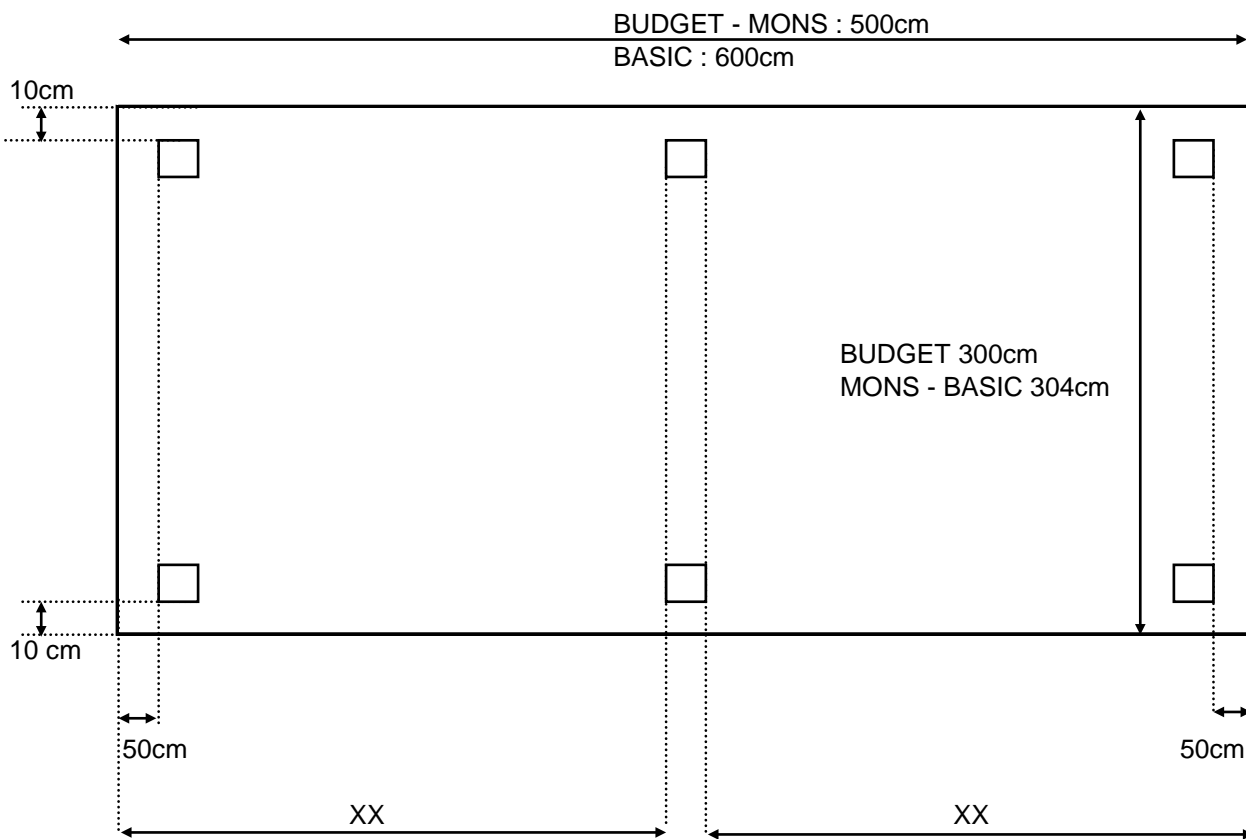
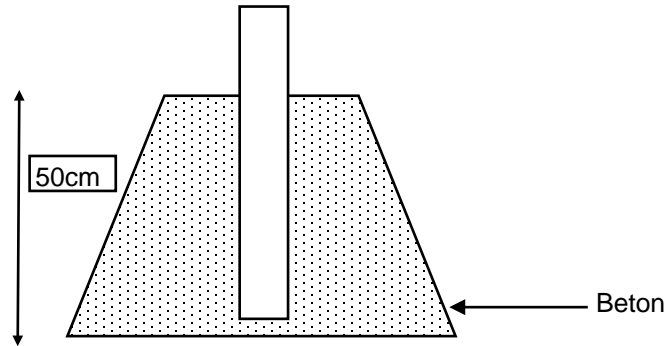
Phase 6 : entretien

Votre carport a subi un traitement contre la moisissure, les insectes ainsi que la pourriture. Vous avez une garantie de 10 ans contre ces phénomènes. Il est conseillé d'appliquer annuellement une protection sur les parties en bois pour prolonger cette protection et protéger contre l'humidité. . Utilisez des peintures ou lasures traitantes pour usage extérieur (sur le marché vous trouverez également quelques produits colorés, non adéquats). Choisissez de préférence un produit qui pénètre dans le bois.

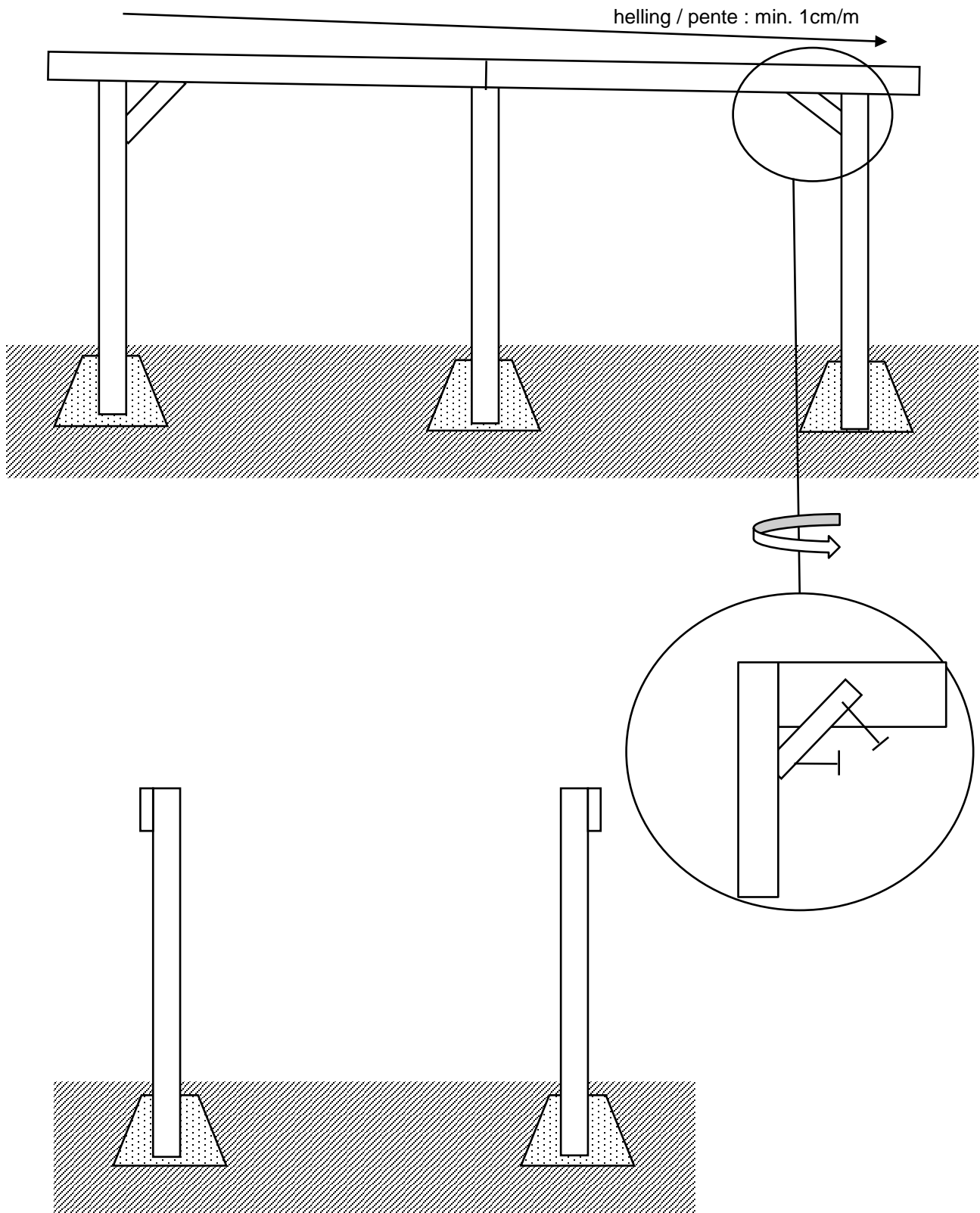
Onderdelenlijst Carport / Liste d'inventaire Carport

Type	CP BUDGET	CP MONS	CP BASIC
Paal / Poteau 90x90x2900 mm	6	6	6
L-ijzer / profil en L	18	14	14
Verstekversteving / Renfort Oblique		4	4
Dwarsligger / Traverse 34x94x3000mm	9		
Dwarsligger / Traverse 34x115x3040mm		7	7
Langsligger / Poutre 34x110x2550 mm	4	4	
Langsligger / Poutre 34x140x3050 mm			4
Sierlat links & rechts / Latte de finition gauche& droite 19x140x2500 mm		4	
Sierlat links & rechts / Latte de finition gauche& droite 19x140x3000 mm			4
Frontale sierlat / Latte décorative frontale 19x140x3080 mm		1	1
Dakplaten polyester / Panneaux de toit fibre de verre	6 x 255cm	6 x 255cm	6 x 305cm
Nagels met dop / clous avec bout plastifié	90	70	70
Houtdraadschroeven / tirefonds 10x80	16	16	16
Houtdraadschroeven / tirefonds 8x100		8	8
Schroeven / Vis 5x50	72	56	56
Schroeven / Vis 4x50		40	40

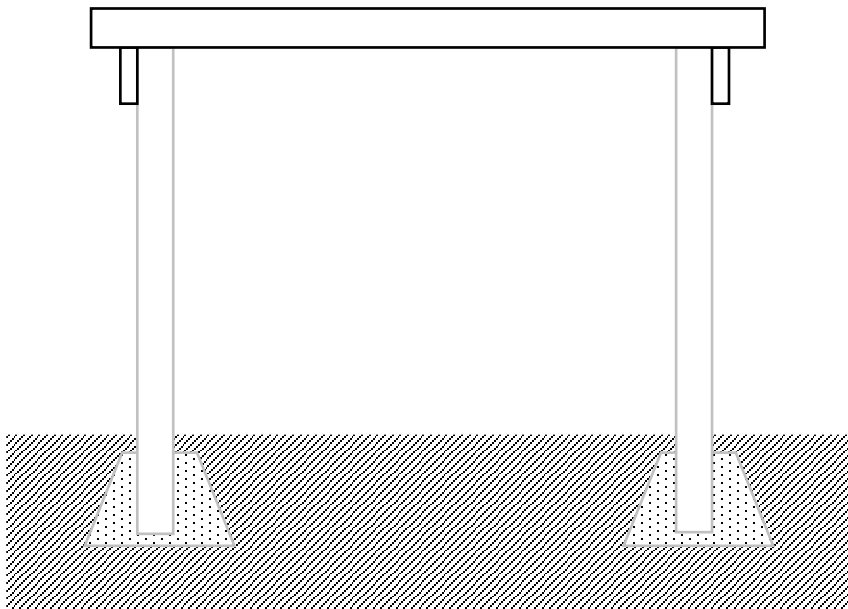
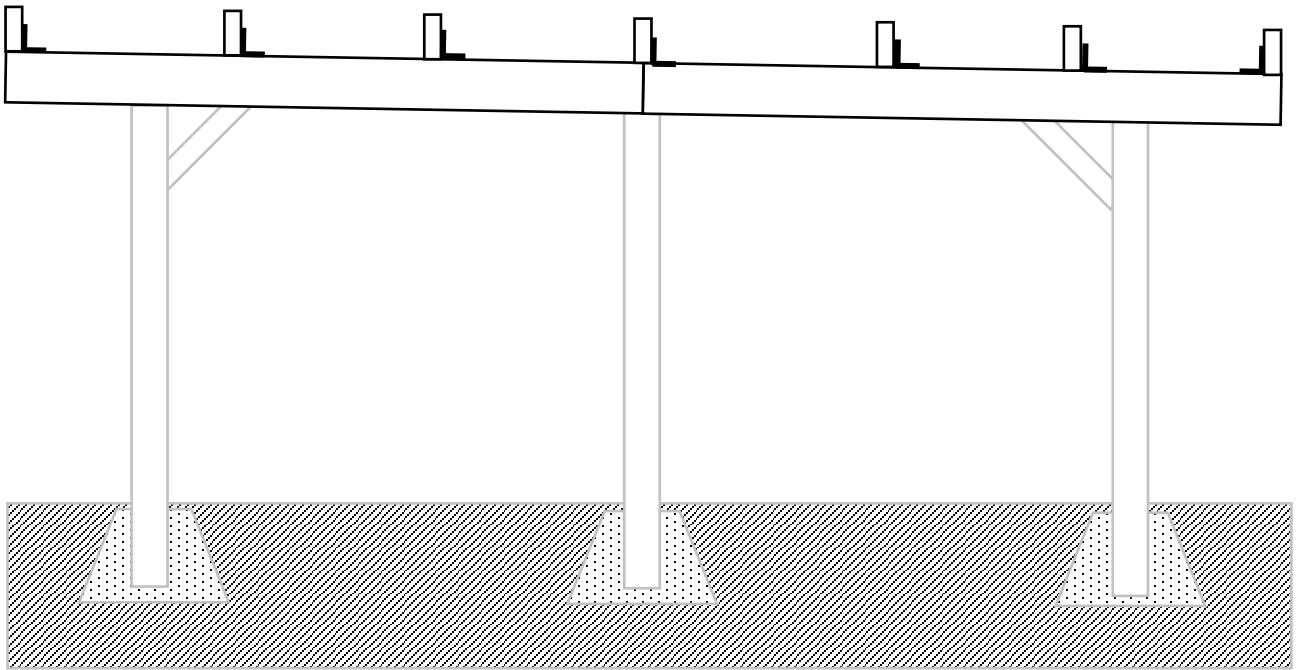
FASE 1: FUNDING / FONDATIONS



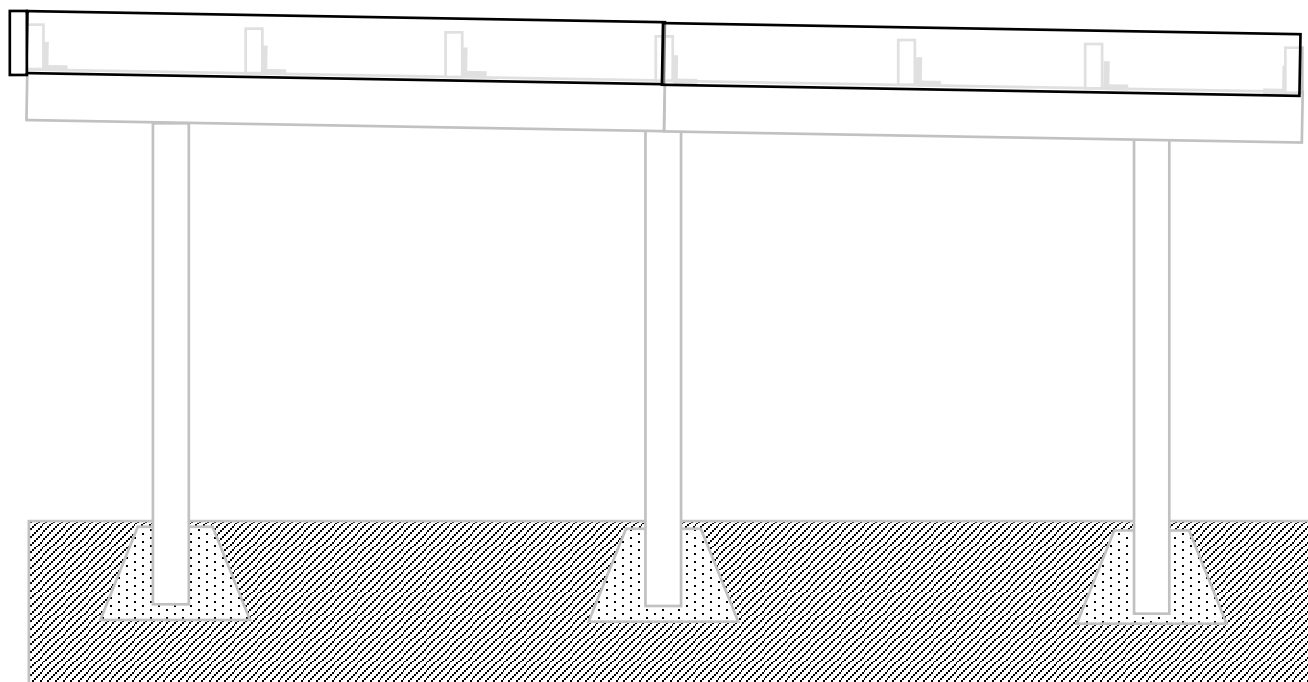
FASE 2 : PALEN EN LIGGERS / POTEAUX ET POUTRES



FASE 3 : DWARSLIGGERS / TRAVERSES



FASE 4 : SIERLATTEN / LATTES DECORATIVES



FASE 5 : DAKBEDEKKING / TOITURE

